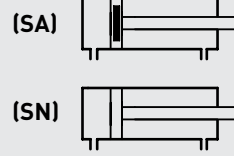
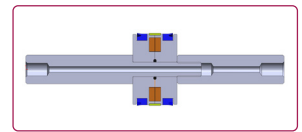


KS SERİSİ

Kısa Strok Ø20-Ø100
Manyetikli Silindir (SA)
Manyetiksiz Silindir (SN)



STANDART DIŞI VARYASYONLAR



D1 Çift Millî Delik Mil

- ÇOKLU SENSÖR BAĞLANTI NOKTASI, SİLİNDİR KONTROLÜNÜ DAHA KOLAY HALE GETİRİR
- KOROZYONA VE OKSİTLENMEYE DAYANIKLI GÖVDE ELEMANLARI ZORLU ÇEVRE KOŞULLARINDA UZUN ÖMÜR SUNAR
- STROK SONU SABİT YASTIKLAMA TAMPONLARIYLA SESSİZ ÇALIŞMA
- GENİŞ BAĞLANTI ELEMANLARI SİSTEME DAHA KOLAY MONTAJ EDİLEBİLMESİNE OLANAK SAĞLAR
- GÖVDE ÜZERİNDEKİ BAĞLANTI SEÇENEKLERİ VE KÜÇÜLTÜLMÜŞ BOYUTLARI SAYESİNDE, EN ZOR DAR ALANLARDA KOLAY MONTAJ İMKÂNI SUNAR

1	2	3	4	5	6	7	8	9	10	11	12	13	14	15
K	S	-	0	2	0	-	S	A	-	0	2	5	0	-

1-2
Seri

4-5-6	SilindirØ (mm)
	020
	025
	032
	040
	050
	063
	080
	100

8	Silindir Tipi
S	Standart
D	Çift Millî
FS	Ön Yaylı
RS	Arka Yaylı

9	Manyetik Algılama
A	Manyetikli
N	Manyetiksiz

11-12-13-14	Strok (Maks. mm)
	250

Standart Dışı Varyasyonlar

Sızdırmazlık ve Sıyırıcı Varyasyonları	
K1	Sızdırmazlık Elemanları FKM (-30...+150°C)
K4	Mil Keçesi FKM
Cıvata, Somun ve Saplama Varyasyonları	
H2	Mil Ucu Somunu Yüksek Alaşımli Paslanmaz Çelik
Mil Varyasyonları	
R1	Silindir Mili Yüksek Alaşımli Paslanmaz Çelik
Fonksiyonel Varyasyonlar	
D1	Çift Millî Delik Mil
T1	Mil Ucu Erkek Diş

KUVVET DEĞERİ

Silindir Ø mm	Mil Ø mm	İtme ve Çekme kuvvetleri (6 Bar)	
		İtme kuvveti (N)	Çekme kuvveti (N)
20	10	188	141
25	12	294	227
32	16	482	362
40	16	754	633
50	20	1178	989
63	20	1869	1681
80	25	3014	2720
100	30	4710	4286

ÇALIŞMA ŞARTLARI

Çalışma akışkanı:

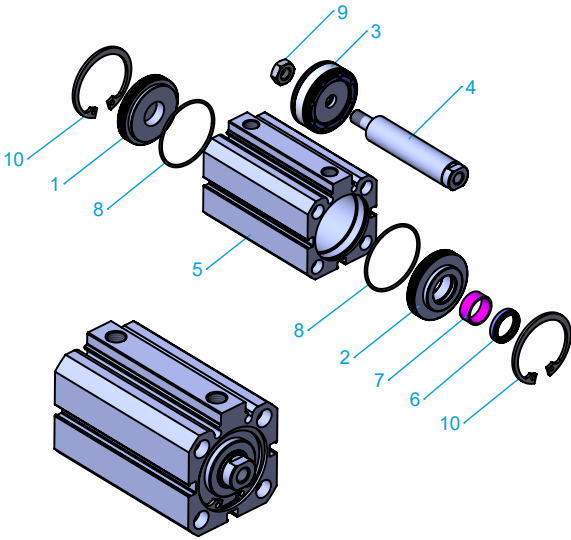
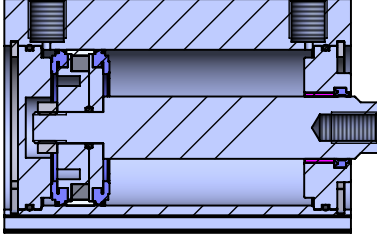
Filtrelenmiş ve yağlanmış ya da filtrelenmiş ve yağsız hava

Çalışma sıcaklık derecesi:

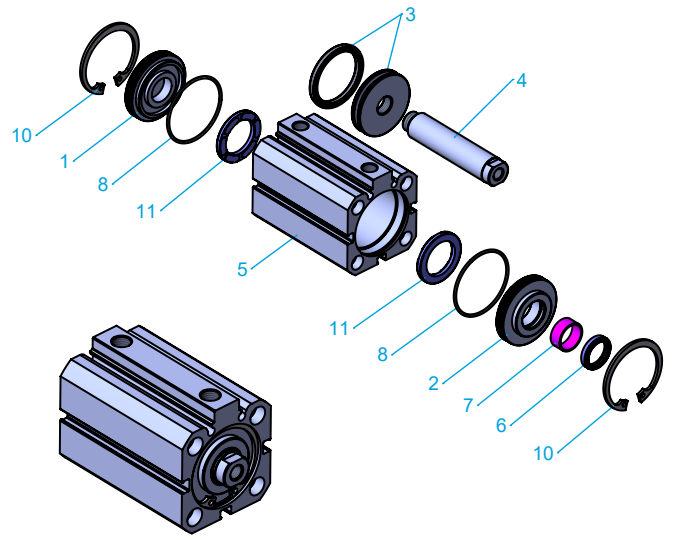
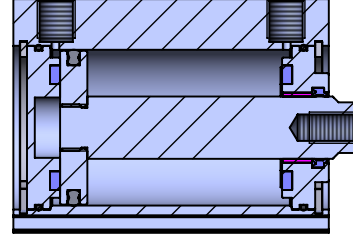
Poliüretan (PU): (-20°C) - (+80°C) / Viton (FKM): (-30°C) - (+150°C)

Maksimum çalışma basıncı: 10 Bar

Manyetikli Silindir (SA) Ø20-Ø100

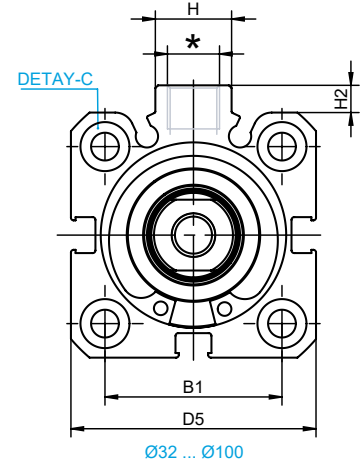
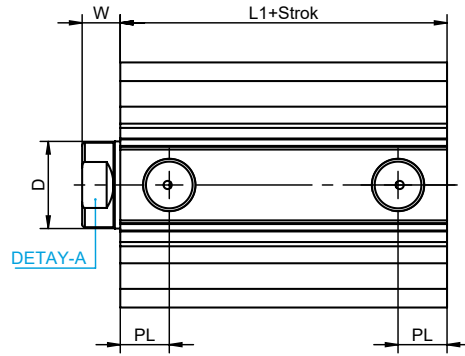
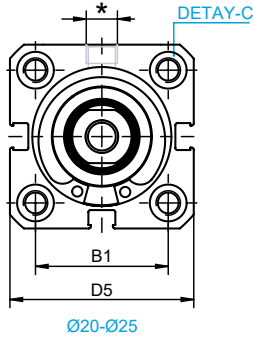


Manyetiksiz Silindir (SN) Ø20-Ø100

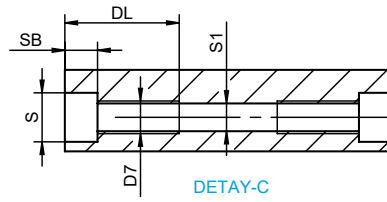
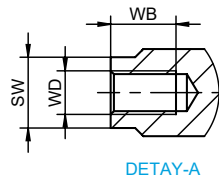
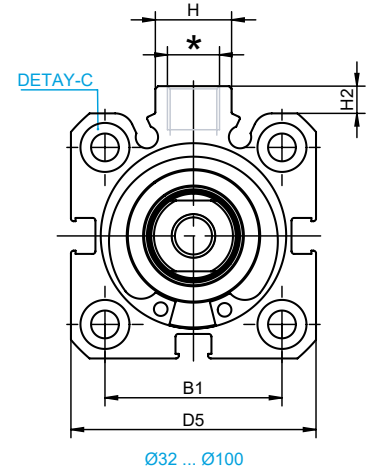
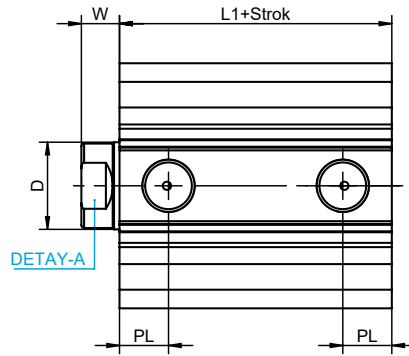
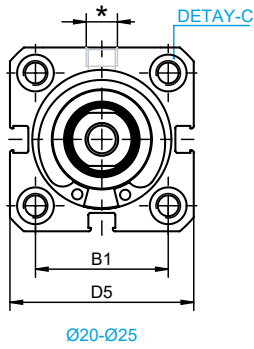


NO	MALZEME ADI	MALZEME ÖZELLİĞİ		ADET
		MANYETİKLİ	MANYETİKSİZ	
1	ARKA KAPAK	ALÜMİNYUM		1
2	ÖN KAPAK	ALÜMİNYUM		1
3	ORTA PİSTON	ALÜMİNYUM+PU+POM+MIKNATIS+NBR	ALÜMİNYUM+NBR	1
4	PİSTON MİLİ	YÜKSEK ALAŞIMLI PASLANMAZ ÇELİK (AISI 420 SERT KROM KAPLI)		1
5	BORU	ALÜMİNYUM+ELOKSAL KAPLAMALI		1
6	MİL KEÇESİ	PU		1
7	YATAKLAMA BURCU	CSB		1
8	KAPAK O-RİNGİ	NBR		2
9	SOMUN	ÇELİK+ÇİNKO KAPLAMALI		1
10	SEGMAN	ÇELİK		2
11	TAMPON	PU		2

Manyetikli Silindir (SA) Ø20-Ø100

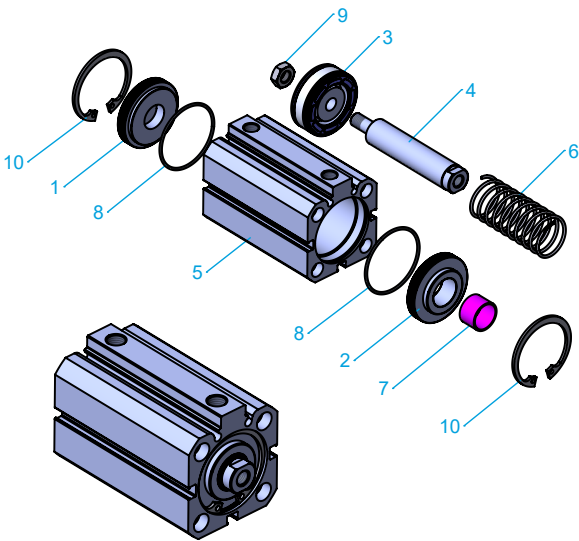
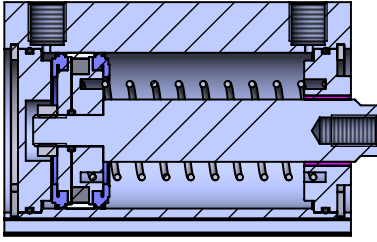


Manyetiksiz Silindir (SN) Ø20-Ø100

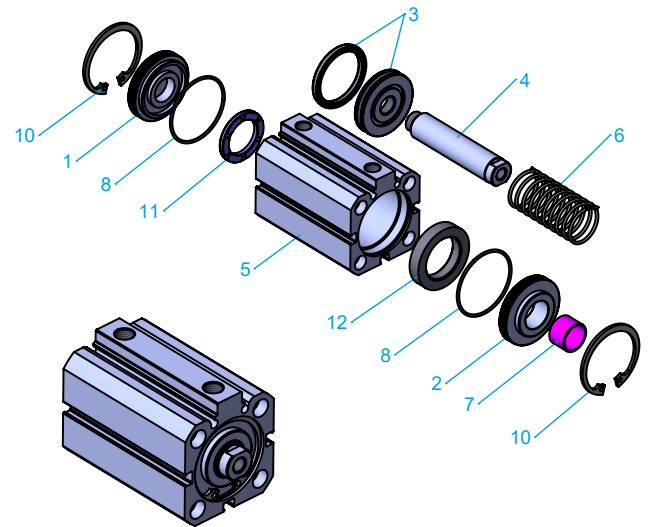
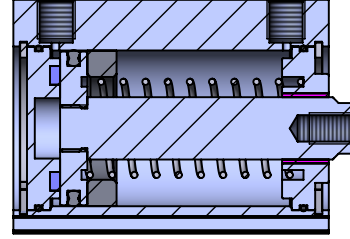


Silindir Ø mm	W	WD	WB	D Ø	B1	D5	D7	DL	S Ø	S1 Ø	SB	L1		PL	H	H2	SW	*
												Manyetikli	Manyetiksiz					
20	6	M6	10	10	22	36	M5	15	7,5	4,15	5	32	22	7,25	-	-	9	M5
25	6	M6	10	12	26	41	M5	15	7,5	4,15	5	33	23	7,25	-	-	10	M5
32	7	M8	12	16	32,5	45	M6	18	9	5,1	6	33	26	9	14	5	13	G1/8"
40	7	M8	12	16	38	54	M6	18	9	5,1	6	39	31	11	15	6	13	G1/8"
50	8	M10	16	20	46,5	64,5	M8	23	11	6,7	7	40,5	33	11,5	19	5,5	17	G1/8"
63	8	M10	16	20	56,5	77,5	M8	23	11	6,7	7	46	35	12	19	5,5	17	G1/8"
80	10	M12	20	25	72	96,5	M10	25	13,5	8,6	9	53,5	42	13,5	25	5,5	22	G1/8"
100	10	M12	20	30	89	115	M10	25	13,5	8,6	9	62,5	50	15,5	25	9	27	G1/4"

Ön Yaylı ve Manyetikli Silindir (FSA) Ø20-Ø100

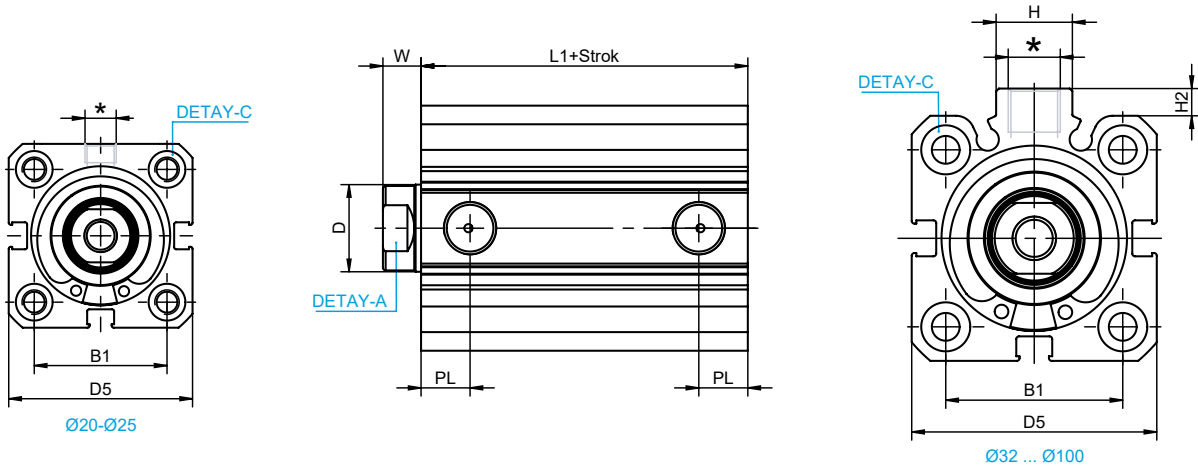


Ön Yaylı ve Manyetiksiz Silindir (FSN) Ø20-Ø100

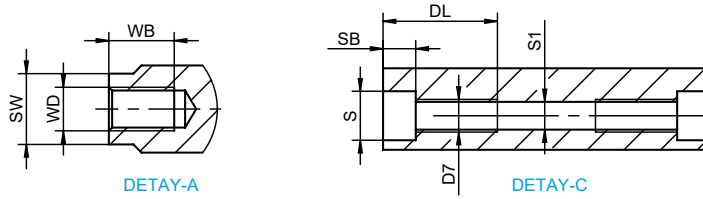
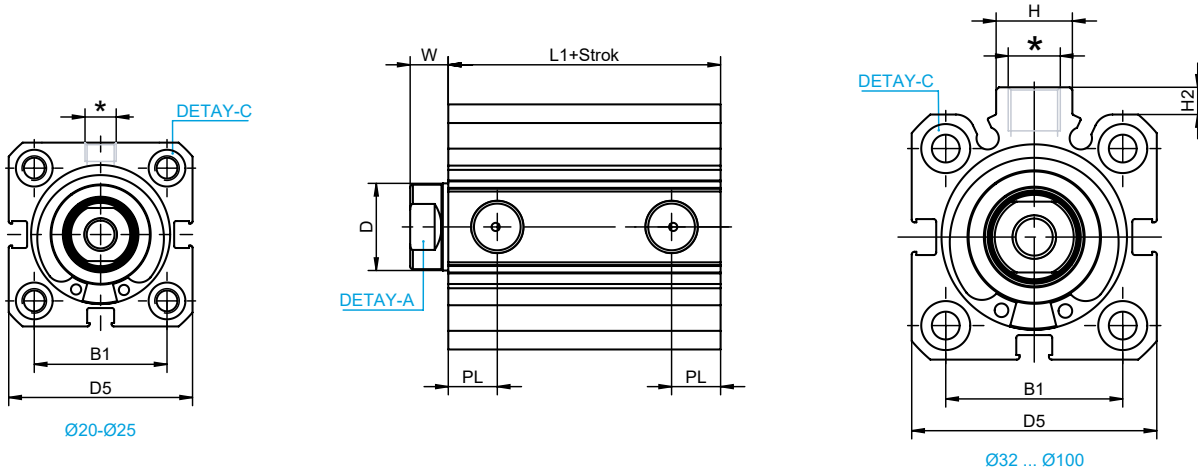


NO	MALZEME ADI	MALZEME ÖZELLİĞİ		ADET
		MANYETİKLİ	MANYETİKSİZ	
1	ARKA KAPAK	ALÜMİNYUM		1
2	ÖN KAPAK	ALÜMİNYUM		1
3	ORTA PİSTON	ALÜMİNYUM+PU+POM+MIKNATIS+NBR	ALÜMİNYUM+NBR	1
4	PİSTON MİLİ	YÜKSEK ALAŞIMLI PASLANMAZ ÇELİK (AISI 420 SERT KROM KAPLI)		1
5	BORU	ALÜMİNYUM+ELOKSAL KAPLAMALI		1
6	YAY	ÇELİK+ÇİNKO KAPLAMALI		1
7	YATAKLAMA BURCU	CSB		1
8	KAPAK O-RİNGİ	NBR		2
9	SOMUN	ÇELİK+ÇİNKO KAPLAMALI		1
10	SEGMAN	ÇELİK		2
11	TAMPON		PU	1
12	YAY DAYAMASI		POM	1

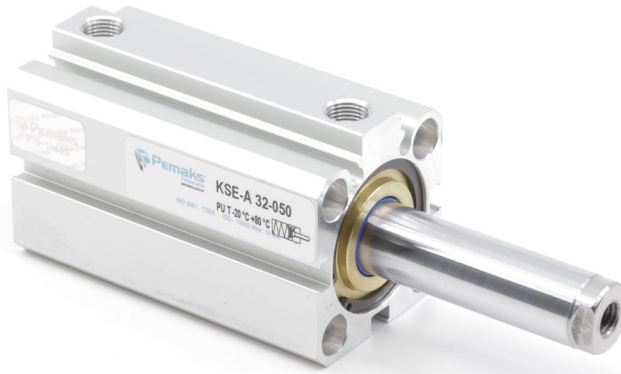
Ön Yaylı ve Manyetikli Silindir (FSA) Ø20-Ø100



Ön Yaylı ve Manyetiksiz Silindir (FSN) Ø20-Ø100



Silindir Ø mm	W	WD	WB	D Ø	B1	D5	D7	DL	S Ø	S1 Ø	SB	L1		PL	H	H2	SW	*
												Manyetikli	Manyetiksiz					
20	6	M6	10	10	22	36	M5	15	7,5	4,15	5	32	26	7,25	-	-	9	M5
25	6	M6	10	12	26	41	M5	15	7,5	4,15	5	33	27,5	7,25	-	-	10	M5
32	7	M8	12	16	32,5	45	M6	18	9	5,1	6	33	33	9	14	5	13	G1/8"
40	7	M8	12	16	38	54	M6	18	9	5,1	6	39	38,5	11	15	6	13	G1/8"
50	8	M10	16	20	46,5	64,5	M8	23	11	6,7	7	40,5	40	11,5	19	5,5	17	G1/8"
63	8	M10	16	20	56,5	77,5	M8	23	11	6,7	7	46	41,5	12	19	5,5	17	G1/8"
80	10	M12	20	25	72	96,5	M10	25	13,5	8,6	9	53,5	52,5	13,5	25	5,5	22	G1/8"
100	10	M12	20	30	89	115	M10	25	13,5	8,6	9	62,5	61,5	15,5	25	9	27	G1/4"

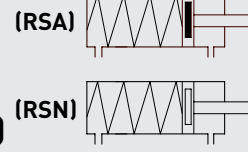


KS SERİSİ

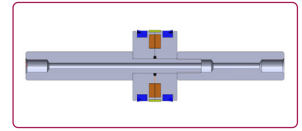
Kısa Strok Ø20-Ø100

Arka Yaylı ve Manyetikli Silindir (RSA)

Arka Yaylı ve Manyetiksiz Silindir (RSN)



STANDART DIŞI VARYASYONLAR



D1 Çift Millî Delik Mil

- ÇOKLU SENSÖR BAĞLANTI NOKTASI, SİLİNDİR KONTROLÜNÜ DAHA KOLAY HALE GETİRİR
- STROK SONU SABİT YASTIKLAMA TAMPONLARIYLA SESSİZ ÇALIŞMA
- KOROZYONA VE OKSİTLENMEYE DAYANIKLI GÖVDE ELEMANLARI ZORLU ÇEVRE KOŞULLARINDA UZUN ÖMÜR SUNAR
- MİNİMUM HAVA TÜKETİMİ VE DÜŞÜK EKİPMAN MALİYETİ SUNAR
- GENİŞ BAĞLANTI ELEMANLARI SİSTEME DAHA KOLAY MONTAJ EDİLEBİLMESİNE OLANAK SAĞLAR
- GÖVDE ÜZERİNDEKİ BAĞLANTI SEÇENEKLERİ VE KÜÇÜLTÜLMÜŞ BOYUTLARI SAYESİNDE, EN ZOR DAR ALANLARDA KOLAY MONTAJ İMKÂNI SUNAR

1	2	3	4	5	6	7	8	9	10	11	12	13	14	15								
K	S	-	0	2	0	-	RS	A	-	0	0	3	0	-

1-2 Seri	4-5-6 Silindir Ø (mm)	8 Silindir Tipi	9 Manyetik Algılama	11-12-13-14 Strok (Maks. mm)	Standart Dışı Varyasyonlar
	020 025 032 040 050 063 080 100	S Standart D Çift Millî FS Ön Yaylı RS Arka Yaylı	A Manyetikli N Manyetiksiz	30	<p>Sızdırmazlık ve Sıyırıcı Varyasyonları</p> <p>K1 Sızdırmazlık Elemanları FKM (-30...+150°C)</p> <p>K4 Mil Keçesi FKM</p> <p>Cıvata, Somun ve Saplama Varyasyonları</p> <p>H2 Mil Ucu Somunu Yüksek Alaşımli Paslanmaz Çelik</p> <p>Mil Varyasyonları</p> <p>R1 Silindir Mili Yüksek Alaşımli Paslanmaz Çelik</p> <p>Fonksiyonel Varyasyonlar</p> <p>D1 Çift Millî Delik Mil</p> <p>T1 Mil Ucu Erkek Diş</p>

KUVVET DEĞERİ

Silindir Ø mm	Mil Ø mm	Yay İtme Kuvvetleri (N)						6 Bar Çekme Kuvveti (N)
		Strok 10		Strok 20		Strok 30		
		F1	F2	F1	F2	F1	F2	
20	10	21	27	14	27	10	27	114
25	12	25	35	18	35	14	35	192
32	16	46	54	38	54	34	54	308
40	16	50	55	43	55	40	55	578
50	20	54	64	44	64	39	64	925
63	20	67	78	56	78	51	78	1603
80	25	105	116	95	116	89	116	2604
100	30	144	159	129	159	121	159	4127

ÇALIŞMA ŞARTLARI

Çalışma akışkanı:

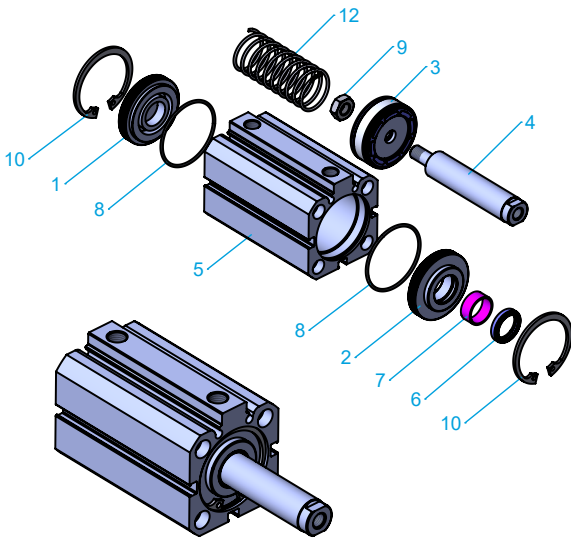
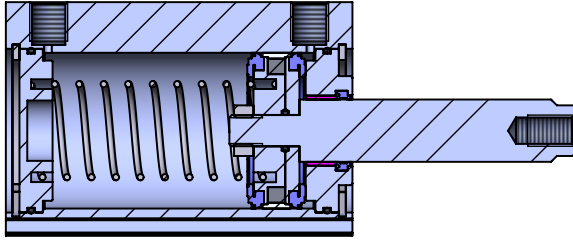
Filtrelenmiş ve yağlanmış ya da filtrelenmiş ve yağsız hava

Çalışma sıcaklık derecesi:

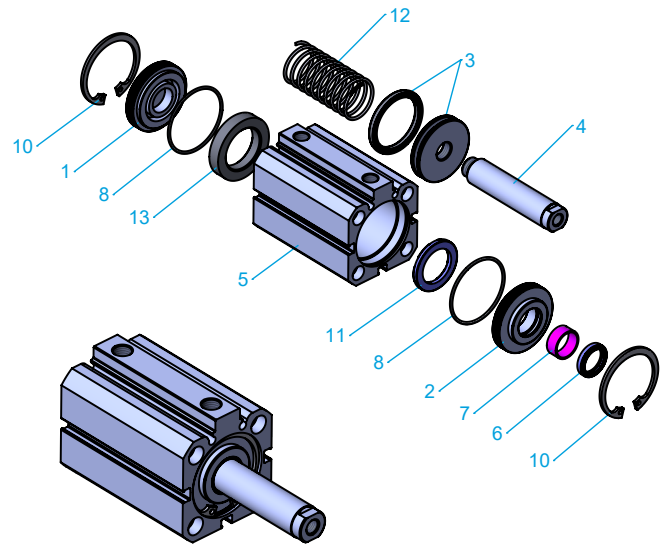
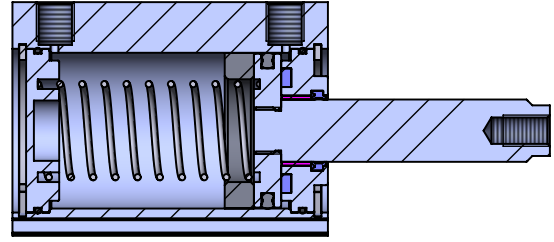
Poliüretan (PU): (-20°C) - (+80°C) / Viton (FKM): (-30°C) - (+150°C)

Maksimum çalışma basıncı: 10 Bar

Arka Yaylı ve Manyetikli Silindir (RSA) Ø20-Ø100

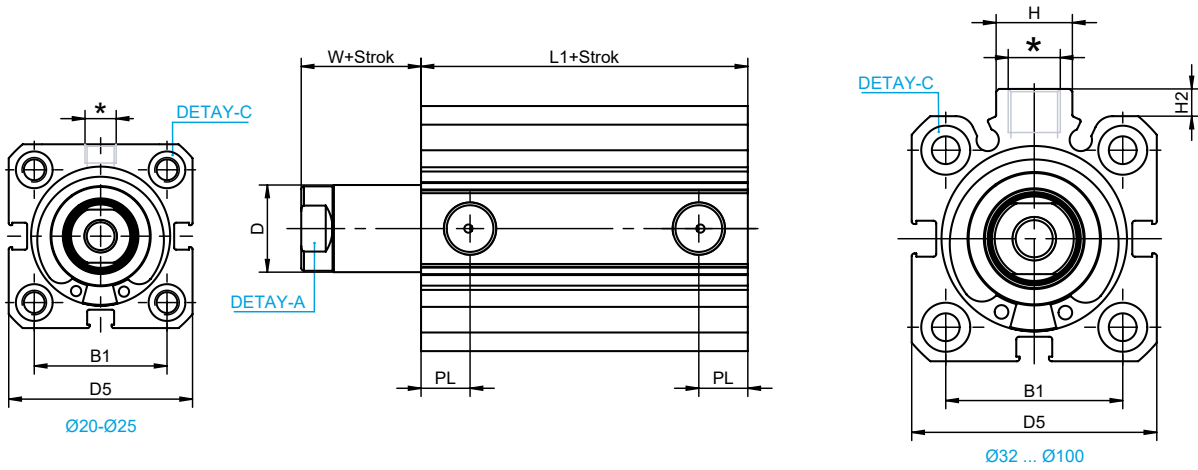


Arka Yaylı ve Manyetiksiz Silindir (RSN) Ø20-Ø100

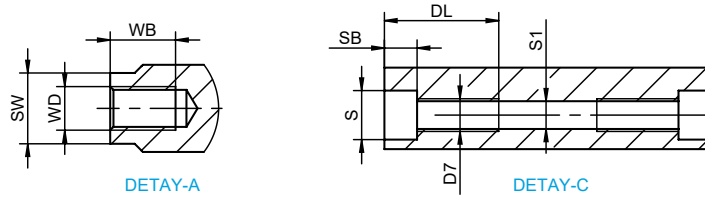
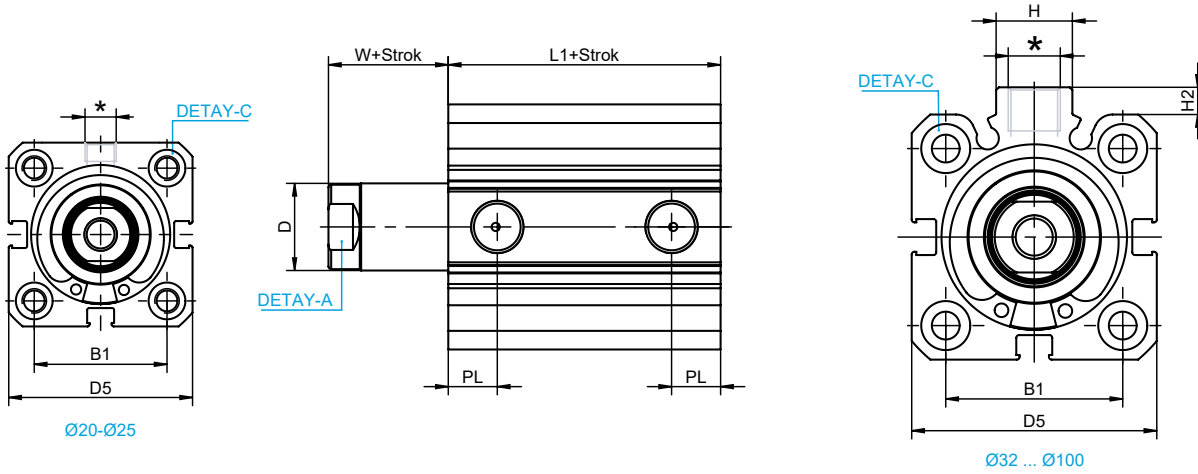


NO	MALZEME ADI	MALZEME ÖZELLİĞİ		ADET
		MANYETİKLİ	MANYETİKSİZ	
1	ARKA KAPAK	ALÜMİNYUM		1
2	ÖN KAPAK	ALÜMİNYUM		1
3	ORTA PİSTON	ALÜMİNYUM+PU+POM+MIKNATIS+NBR	ALÜMİNYUM+NBR	1
4	PİSTON MİLİ	YÜKSEK ALAŞIMLI PASLANMAZ ÇELİK (AISI 420 SERT KROM KAPLI)		1
5	BORU	ALÜMİNYUM+ELOKSAL KAPLAMALI		1
6	MİL KEÇESİ	PU		1
7	YATAKLAMA BURCU	CSB		1
8	KAPAK O-RİNGİ	NBR		2
9	SOMUN	ÇELİK+ÇİNKO KAPLAMALI		1
10	SEGMAN	ÇELİK		2
11	TAMPON	PU		1
12	YAY	ÇELİK+ÇİNKO KAPLAMALI		1
13	YAY DAYAMASI	POM		1

Arka Yaylı ve Manyetikli Silindir (RSA) Ø20-Ø100



Arka Yaylı ve Manyetiksiz Silindir (RSN) Ø20-Ø100



Silindir Ø mm	W	WD	WB	D Ø	B1	D5	D7	DL	S Ø	S1 Ø	SB	L1		PL	H	H2	SW	*
												Manyetikli	Manyetiksiz					
20	6	M6	10	10	22	36	M5	15	7,5	4,15	5	32	26	7,25	-	-	9	M5
25	6	M6	10	12	26	41	M5	15	7,5	4,15	5	33	27,5	7,25	-	-	10	M5
32	7	M8	12	16	32,5	45	M6	18	9	5,1	6	33	33	9	14	5	13	G1/8"
40	7	M8	12	16	38	54	M6	18	9	5,1	6	39	38,5	11	15	6	13	G1/8"
50	8	M10	16	20	46,5	64,5	M8	23	11	6,7	7	40,5	40	11,5	19	5,5	17	G1/8"
63	8	M10	16	20	56,5	77,5	M8	23	11	6,7	7	46	41,5	12	19	5,5	17	G1/8"
80	10	M12	20	25	72	96,5	M10	25	13,5	8,6	9	53,5	52,5	13,5	25	5,5	22	G1/8"
100	10	M12	20	30	89	115	M10	25	13,5	8,6	9	62,5	61,5	15,5	25	9	27	G1/4"



MANYETİK ALGILAMA



YAĞSIZ ÇALIŞMA

420

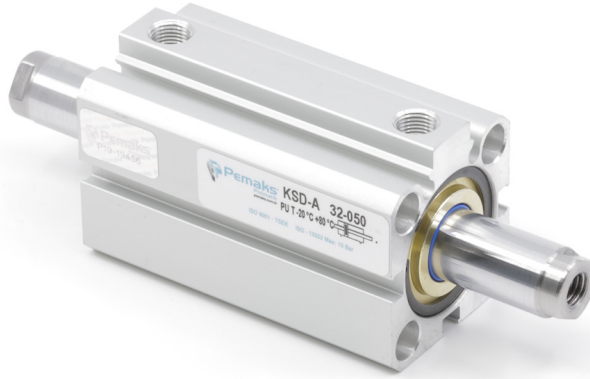
AISI 420 MİL



ELOKSALLI KAPAK



ELOKSALLI BORU



KS SERİSİ

Kısa Strok Ø20-Ø100

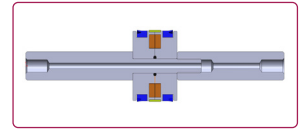
Çift Milli ve Manyetikli Silindir (DA)

Çift Milli ve Manyetiksiz Silindir (DN)

(DA)

(DN)

STANDART DIŞI VARYASYONLAR



D1 Çift Milli Delik Mil

- ÇOKLU SENSÖR BAĞLANTI NOKTASI, SİLİNDİR KONTROLÜNÜ DAHA KOLAY HALE GETİRİR
- HER İKİ YÖNDE ÇALIŞABİLMESİ STROK AYARLAMA İMKÂNİ SUNAR
- KOROZYONA VE OKSİTLENMEYE DAYANIKLI GÖVDE ELEMANLARI ZORLU ÇEVRE KOŞULLARINDA UZUN ÖMÜR SUNAR
- STROK SONU SABİT YASTIKLAMA TAMPONLARIYLA SESSİZ ÇALIŞMA
- GENİŞ BAĞLANTI ELEMANLARI SİSTEME DAHA KOLAY MONTAJ EDİLEBİLMESİNE OLANAK SAĞLAR
- GÖVDE ÜZERİNDEKİ BAĞLANTI SEÇENEKLERİ VE KÜÇÜLTÜLMÜŞ BOYUTLARI SAYESİNDE, EN ZOR DAR ALANLARDA KOLAY MONTAJ İMKÂNİ SUNAR

1 2 3 4 5 6 7 8 9 10 11 12 13 14 15
 K S - 0 2 0 - D A - 0 2 5 0 -

1-2 Seri	4-5-6 SilindirØ (mm)	8 Silindir Tipi	9 Manyetik Algılama	11-12-13-14 Strok (Maks. mm)	Standart Dışı Varyasyonlar
	020 025 032 040 050 063 080 100	S Standart D Çift Milli FS Ön Yaylı RS Arka Yaylı	A Manyetikli N Manyetiksiz	250	Sızdırmazlık ve Sıyırıcı Varyasyonları K1 Sızdırmazlık Elemanları FKM (-30...+150°C) K4 Mil Keçesi FKM Cıvata, Somun ve Saplama Varyasyonları H2 Mil Ucu Somunu Yüksek Alaşımli Paslanmaz Çelik Mil Varyasyonları R1 Silindir Mili Yüksek Alaşımli Paslanmaz Çelik Fonksiyonel Varyasyonlar D1 Çift Milli Delik Mil T1 Mil Ucu Erkek Diş

KUVVET DEĞERİ

Silindir Ø mm	Mil Ø mm	İtme ve Çekme kuvvetleri (6 Bar)	
		İtme kuvveti (N)	Çekme kuvveti (N)
20	10	141	141
25	12	227	227
32	16	362	362
40	16	633	633
50	20	989	989
63	20	1681	1681
80	25	2720	2720
100	30	4286	4286

ÇALIŞMA ŞARTLARI

Çalışma akışkanı:

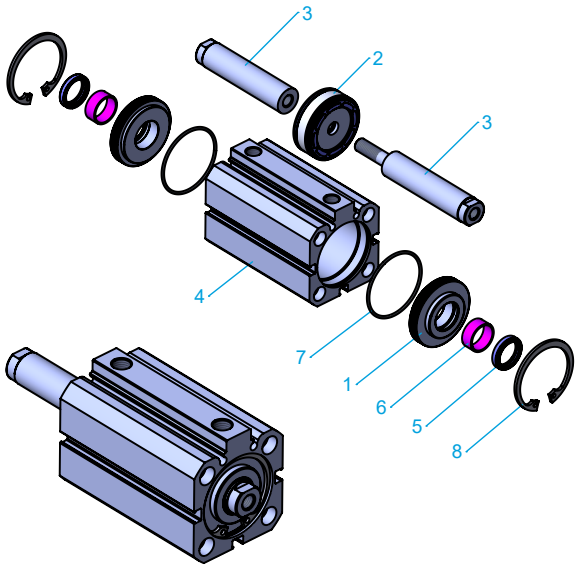
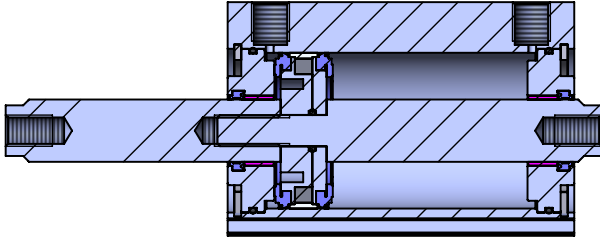
Filtrelenmiş ve yağlanmış ya da filtrelenmiş ve yağsız hava

Çalışma sıcaklık derecesi:

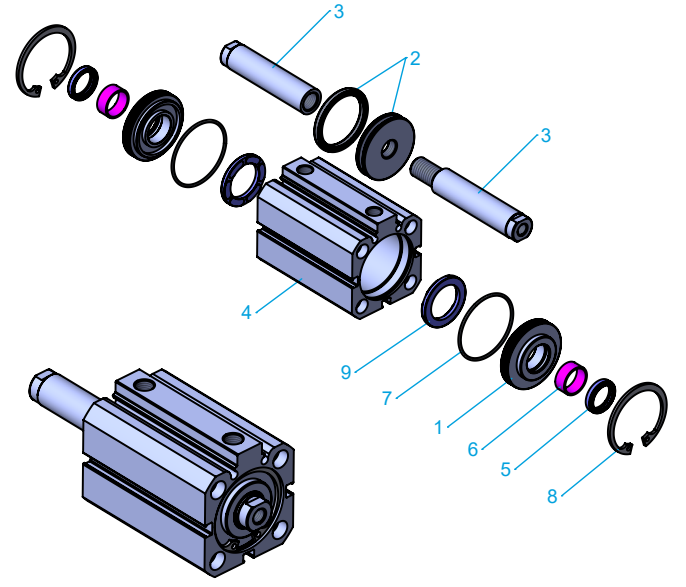
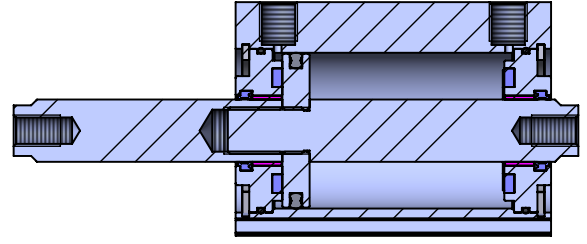
Poliüretan (PU): (-20°C) - (+80°C) / Viton (FKM): (-30°C) - (+150°C)

Maksimum çalışma basıncı: 10 Bar

Çift Milli ve Manyetikli Silindir (DA) Ø20-Ø100

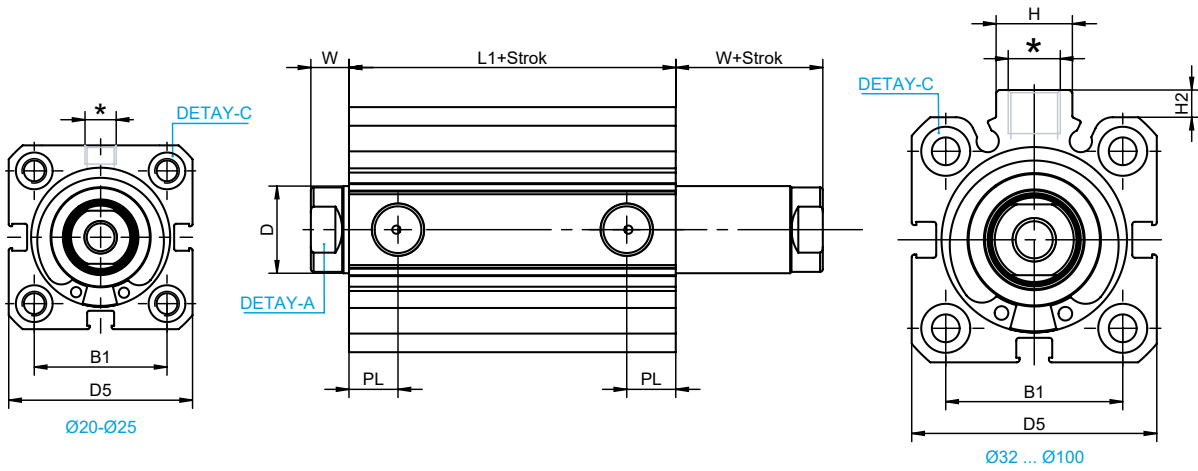


Çift Milli ve Manyetiksiz Silindir (DN) Ø20-Ø100

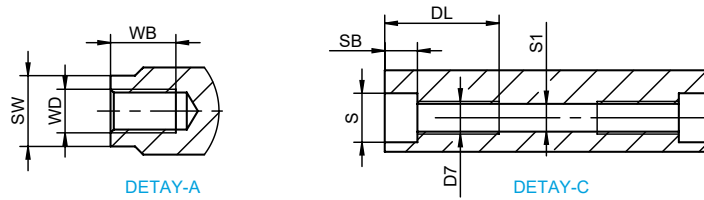
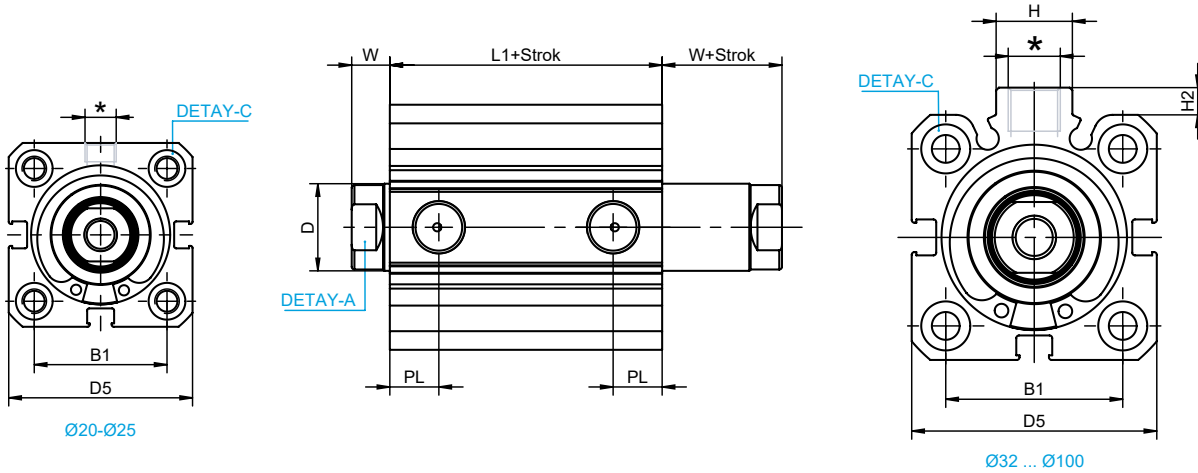


NO	MALZEME ADI	MALZEME ÖZELLİĞİ		ADET
		MANYETİKLİ	MANYETİKSİZ	
1	ÖN KAPAK	ALÜMİNYUM		2
2	ORTA PİSTON	ALÜMİNYUM+PU+POM+MIKNATIS+NBR	ALÜMİNYUM+NBR	1
3	PİSTON MİLİ	YÜKSEK ALAŞIMLI PASLANMAZ ÇELİK (AISI 420 SERT KROM KAPLI)		2
4	BORU	ALÜMİNYUM+ELOKSAL KAPLAMALI		1
5	MİL KEÇESİ	PU		2
6	YATAKLAMA BURCU	CSB		2
7	KAPAK O-RİNGİ	NBR		2
8	SEGMAN	ÇELİK		2
9	TAMPON	PU		2

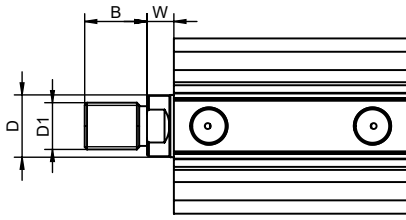
Çift Milli ve Manyetikli Silindir (DA) Ø20-Ø100



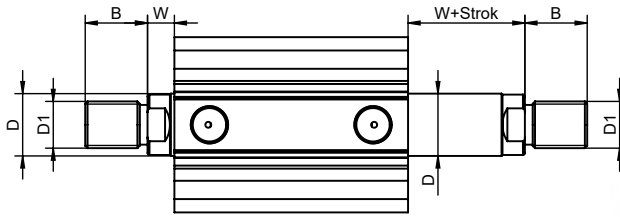
Çift Milli ve Manyetiksiz Silindir (DN) Ø20-Ø100



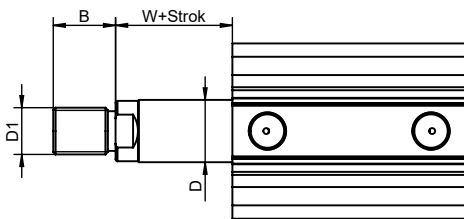
Silindir Ø mm	W	WD	WB	D Ø	B1	D5	D7	DL	S Ø	S1 Ø	SB	L1		PL	H	H2	SW	*
												Manyetikli	Manyetiksiz					
20	6	M6	10	10	22	36	M5	15	7,5	4,15	5	32	22	7,25	-	-	9	M5
25	6	M6	10	12	26	41	M5	15	7,5	4,15	5	33	23	7,25	-	-	10	M5
32	7	M8	12	16	32,5	45	M6	18	9	5,1	6	33	26	9	14	5	13	G1/8"
40	7	M8	12	16	38	54	M6	18	9	5,1	6	39	31	11	15	6	13	G1/8"
50	8	M10	16	20	46,5	64,5	M8	23	11	6,7	7	40,5	33	11,5	19	5,5	17	G1/8"
63	8	M10	16	20	56,5	77,5	M8	23	11	6,7	7	46	35	12	19	5,5	17	G1/8"
80	10	M12	20	25	72	96,5	M10	25	13,5	8,6	9	53,5	42	13,5	25	5,5	22	G1/8"
100	10	M12	20	30	89	115	M10	25	13,5	8,6	9	62,5	50	15,5	25	9	27	G1/4"

T1 MİL UCU ERKEK DİŞ


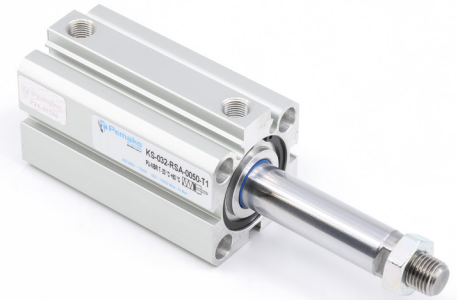
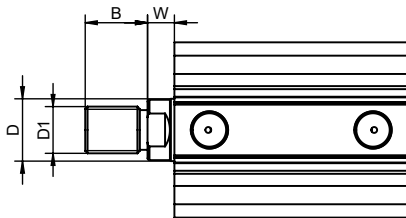
Manyetiksiz Silindir (SN)
Manyetikli Silindir (SA)


T1 MİL UCU ERKEK DİŞ


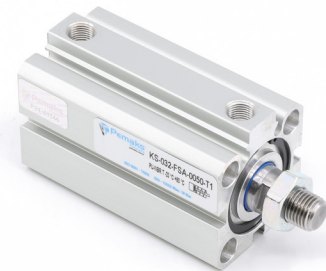
Çift Millî ve Manyetiksiz Silindir (DN)
Çift Millî ve Manyetikli Silindir (DA)


T1 MİL UCU ERKEK DİŞ


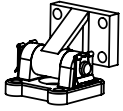
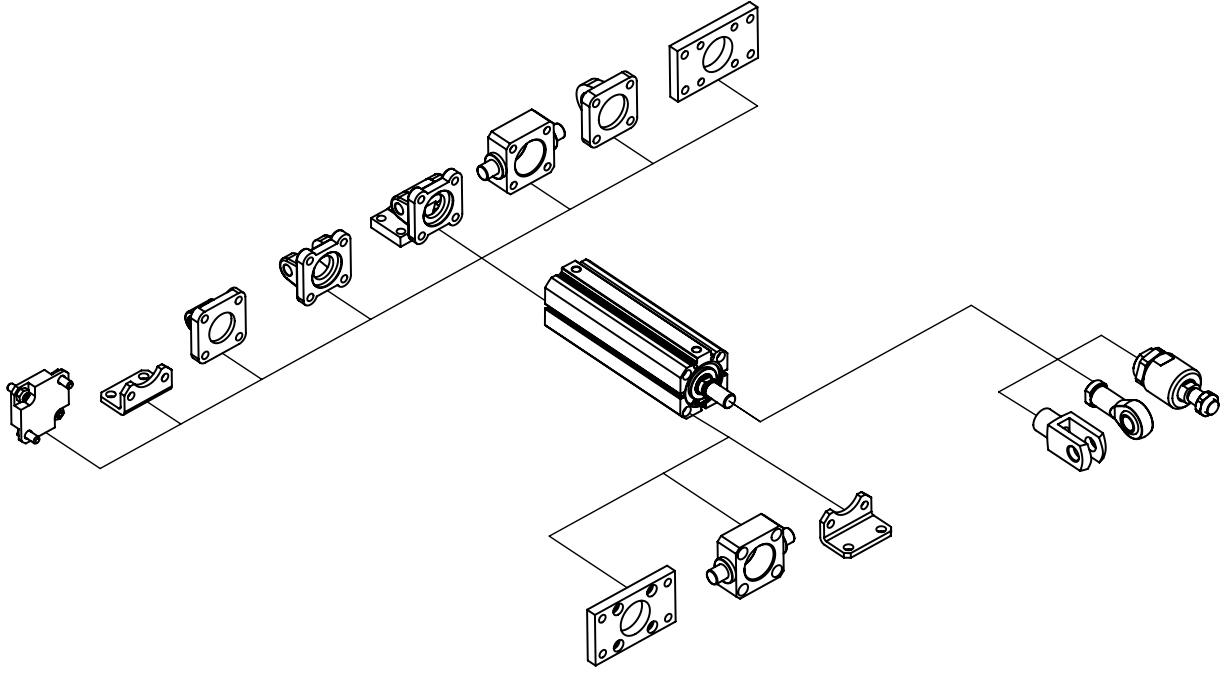
Arka Yaylı ve Manyetiksiz Silindir (RSN)
Arka Yaylı ve Manyetikli Silindir (RSA)


T1 MİL UCU ERKEK DİŞ


Ön Yaylı ve Manyetiksiz Silindir (FSN)
Ön Yaylı ve Manyetikli Silindir (FSA)

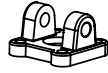


Silindir Ø mm	D Ø	W	D1	B
20	10	6	M8	12
25	12	6	M10x1.25	14
32	16	7	M12x1.25	16
40	16	7	M12x1.25	16
50	20	8	M16x1.5	22
63	20	8	M16x1.5	22
80	25	10	M20x1.5	28
100	30	10	M20x1.5	28



Eklem Yer Bağlantı
(MP2+ AB7)

Ø mm	Ürün Kodu
32	EYB-032-ISO
40	EYB-040-ISO
50	EYB-050-ISO
63	EYB-063-ISO
80	EYB-080-ISO
100	EYB-100-ISO



Eklem Bağlantı
(MP2)

Ø mm	Ürün Kodu
32	EB-032-ISO
40	EB-040-ISO
50	EB-050-ISO
63	EB-063-ISO
80	EB-080-ISO
100	EB-100-ISO



Yer Bağlantı
(AB7)

Ø mm	Ürün Kodu
32	YB-032
40	YB-040
50	YB-050
63	YB-063
80	YB-080
100	YB-100



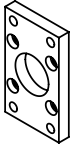
Küresel Eklem Bağlantı
(MP6)

Ø mm	Ürün Kodu
32	KEB-032-ISO
40	KEB-040-ISO
50	KEB-050-ISO
63	KEB-063-ISO
80	KEB-080-ISO
100	KEB-100-ISO



Duvar Bağlantı
(MP4)

Ø mm	Ürün Kodu
32	DB-032-ISO
40	DB-040-ISO
50	DB-050-ISO
63	DB-063-ISO
80	DB-080-ISO
100	DB-100-ISO



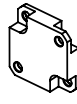
Flanş Bağlantı
(MF1-MF2)

Ø mm	Ürün Kodu
32	FB-032-ISO
40	FB-040-ISO
50	FB-050-ISO
63	FB-063-ISO
80	FB-080-ISO
100	FB-100-ISO



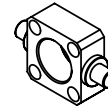
Ayak Bağlantı
(MS1)

Ø mm	Ürün Kodu
32	AB-032-ISO
40	AB-040-ISO
50	AB-050-ISO
63	AB-063-ISO
80	AB-080-ISO
100	AB-100-ISO



Bağlantı Adaptörü
(JP2)

Ø mm	Ürün Kodu
32	ADP-032-KS
40	ADP-040-KS
50	ADP-050-KS
63	ADP-063-KS
80	ADP-080-KS
100	ADP-100-KS



Orta Eklem Kapak
(MT5-MT6)

Ø mm	Ürün Kodu
32	OEK-032-ISO
40	OEK-040-ISO
50	OEK-050-ISO
63	OEK-063-ISO
80	OEK-080-ISO
100	OEK-100-ISO



Destek Mafsal Bağlantı
(AT4)

Ø mm	Ürün Kodu
32	DMB-032
40	DMB-4050
50	DMB-4050
63	DMB-6380
80	DMB-6380
100	DMB-100125



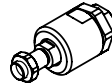
Küresel Mafsal Bağlantı
(AP4)

Ø mm	Ürün Kodu
20	KMB-8-M8
25	KMB-10-M10x1,25
32	KMB-12-M12x1,25
40	KMB-12-M12x1,25
50	KMB-16-M16x1,5
63	KMB-16-M16x1,5
80	KMB-20-M20x1,5
100	KMB-20-M20x1,5



Çatal Bağlantı
(AP2)

Ø mm	Ürün Kodu
20	CB-M8
25	CB-M10x1,25
32	CB-M12x1,25
40	CB-M12x1,25
50	CB-M16x1,5
63	CB-M16x1,5
80	CB-M20x1,5
100	CB-M20x1,5



Kasıntı Alıcı
(PM5)

Ø mm	Ürün Kodu
20	KA-M8
25	KA-M10x1,25
32	KA-M12x1,25
40	KA-M12x1,25
50	KA-M16x1,5
63	KA-M16x1,5
80	KA-M20x1,5
100	KA-M20x1,5

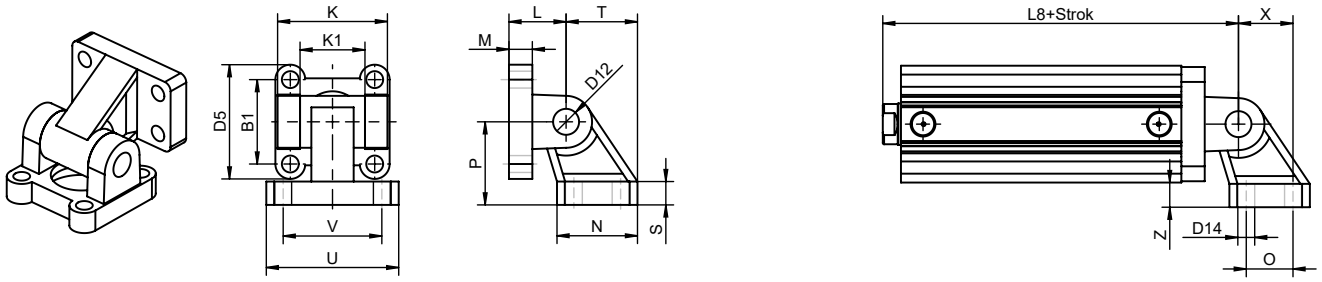


Mil Ucu Somunu
(MR9)

Ø mm	Ürün Kodu
20	MUS-00003
25	MUS-00004
32	MUS-00005
40	MUS-00005
50	MUS-00006
63	MUS-00006
80	MUS-00007
100	MUS-00007

Eklem Yer Bağlantı (MP2+AB7)

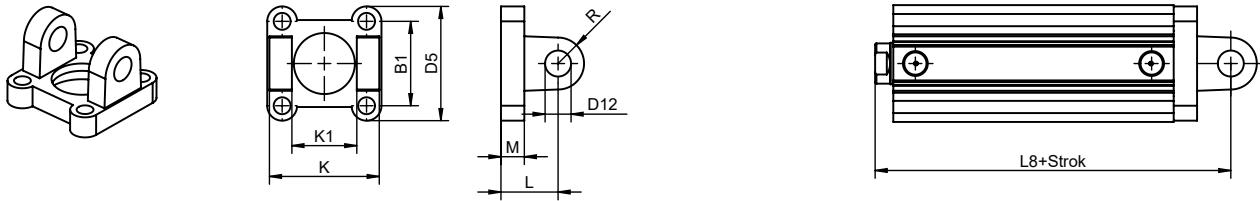
Malzeme: Alüminyum



Sayısal Kod	Ürün Kodu	Silindir Ø mm	B1	D5	K1 (H14)	K (h14)	U	D12 Ø (H9)	L	T	P (JS16)	N	L8		M	S	D14 Ø (H13)	V (JS14)	O (JS14)	X	Z
													Manyetikli	Manyetiksiz							
2176001	EYB-032-ISO	32	32,5	45	26	45	51	10	22	27,5	32	31	62	55	9	8	6,6	38	18	21	9,8
2176002	EYB-040-ISO	40	38	54	28	52	54	12	25	30,5	36	35	71	63	9	10	6,6	41	22	24	9
2176003	EYB-050-ISO	50	46,5	65	32	60	65	12	27	40,5	45	45	75,5	68	11	12	9	50	30	33	12,7
2176004	EYB-063-ISO	63	56,5	76	40	70	67	16	32	44,5	50	50	86	75	11	12	9	52	35	37	11,2
2176005	EYB-080-ISO	80	72	94	50	90	86	16	36	57	63	60	99,5	88	14	14	11	66	40	47	14,7
2176006	EYB-100-ISO	100	89	112	60	110	96	20	41	65	71	70	113,5	101	14	15	11	76	50	55	13,5

Eklem Bağlantı (MP2)

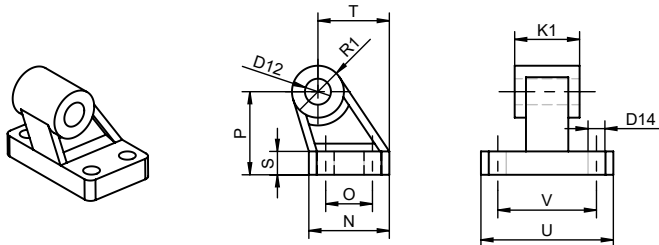
Malzeme: Alüminyum



Sayısal Kod	Ürün Kodu	Silindir Ø mm	B1	D5	D12 Ø (H9)	K (h14)	K1 (H14)	L8		L	M	R
								Manyetikli	Manyetiksiz			
2175004	EB-032-ISO	32	32,5	45	10	45	26	62	55	22	9	10
2175005	EB-040-ISO	40	38	54	12	52	28	71	63	25	9	12
2175006	EB-050-ISO	50	46,5	65	12	60	32	75,5	68	27	11	13
2175007	EB-063-ISO	63	56,5	76	16	70	40	86	75	32	11	16
2175008	EB-080-ISO	80	72	94	16	90	50	99,5	88	36	14	16
2175009	EB-100-ISO	100	89	112	20	110	60	113,5	101	41	14	20

Yer Bağlantı (AB7)

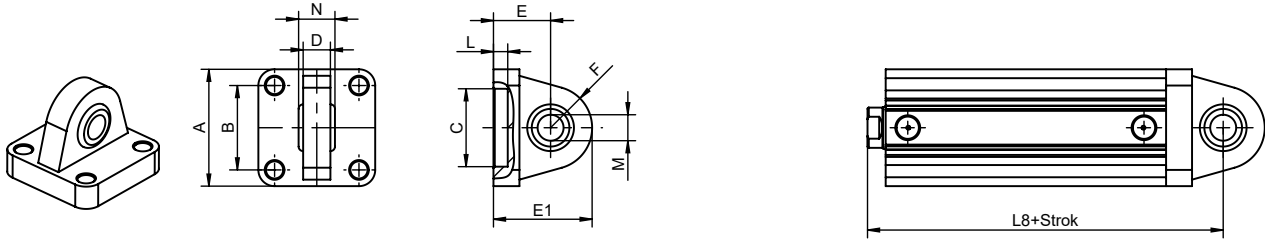
Malzeme: Alüminyum



Sayısal Kod	Ürün Kodu	Silindir Ø mm	D12 Ø (H9)	D14 Ø (H13)	K1 (H14)	N	O (JS14)	P (JS16)	R1	S	T	U	V (JS14)
2148001	YB-032	32	10	6,6	26	31	18	32	10	8	27,5	51	38
2148002	YB-040	40	12	6,6	28	35	22	36	11	10	30,5	54	41
2148003	YB-050	50	12	9	32	45	30	45	13	12	40,5	65	50
2148004	YB-063	63	16	9	40	50	35	50	15	12	44,5	67	52
2148005	YB-080	80	16	11	50	60	40	63	15	14	57	86	66
2148006	YB-100	100	20	11	60	70	50	71	19	15	65	96	76

Küresel Eklem Bağlantı (MP6)

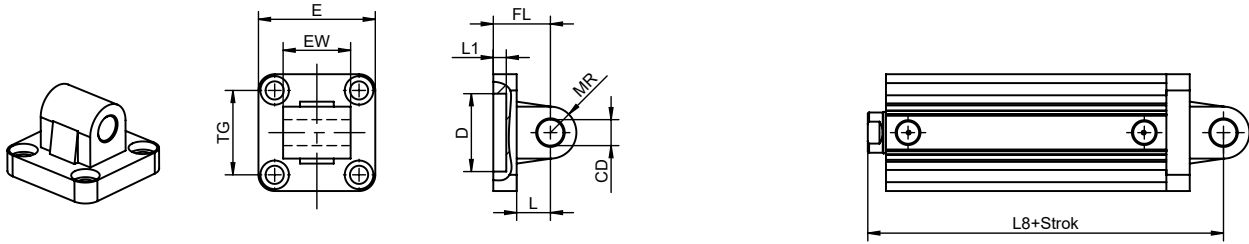
Malzeme: Alüminyum



Sayısal Kod	Ürün Kodu	Silindir Ø mm	A	B	C Ø	D	E	E1	F	L	M Ø	N	L8	
													Manyetikli	Manyetiksiz
2075001	KEB-032-ISO	32	45	32,5	30	10,5	22	38	16	5,5	10	14	62	55
2075002	KEB-040-ISO	40	52	38	35	12	25	43	18	5,5	12	16	71	63
2075003	KEB-050-ISO	50	65	46,5	40	15	27	48	21	5,5	16	21	75,5	68
2075004	KEB-063-ISO	63	75	56,5	45	15	32	55	23	6	16	21	86	75
2075005	KEB-080-ISO	80	95	72	45	18	36	64	28	9	20	25	99,5	88
2075006	KEB-100-ISO	100	115	89	55	18	41	71	30	9	20	25	113,5	101

Duvar Bağlantı (MP4)

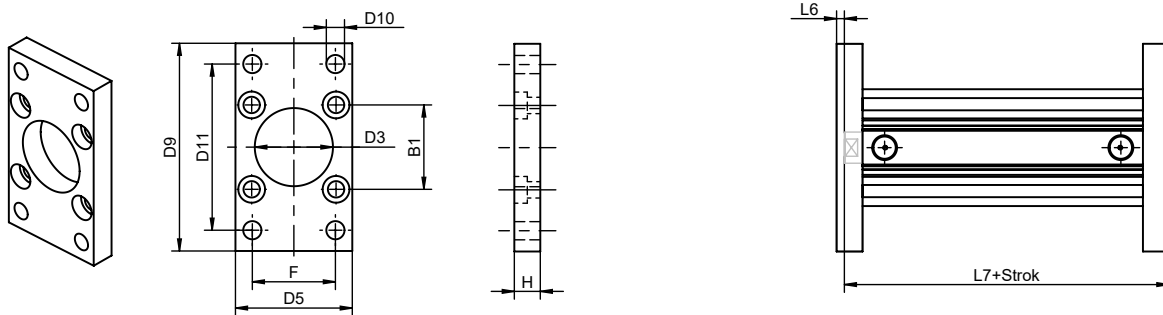
Malzeme: Alüminyum



Sayısal Kod	Ürün Kodu	Silindir Ø mm	TG	EW	CD Ø	FL	L	DØ	L1	MR	E	L8	
												Manyetikli	Manyetiksiz
2067001	DB-032-ISO	32	32,5	26	10	22	13	30	5	10	45	62	55
2067002	DB-040-ISO	40	38	28	12	25	16	35	5	12	52	71	63
2067003	DB-050-ISO	50	46,5	32	12	27	16	40	5	12	65	75,5	68
2067004	DB-063-ISO	63	56,5	40	16	32	21	45	5	16	75	86	75
2067005	DB-080-ISO	80	72	50	16	36	22	45	5	16	95	99,5	88
2067006	DB-100-ISO	100	89	60	20	41	27	55	5	20	115	113,5	101

Flaş Bağlantı (MF1-MF2)

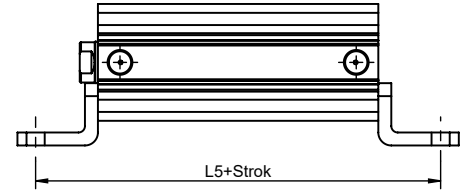
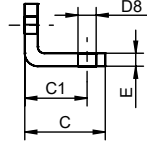
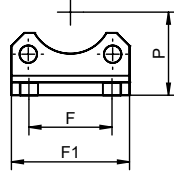
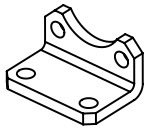
Malzeme: Alüminyum



Sayısal Kod	Ürün Kodu	Silindir Ø mm	B1	D3 Ø H11	D5	D9	D10 Ø (H13)	D11 (JS14)	F (JS14)	H	L6	L7	
												Manyetikli	Manyetiksiz
2178004	FB-032-ISO	32	32,5	30	45	80	7	64	32	10	3	50	43
2178005	FB-040-ISO	40	38	35	54	90	9	72	36	10	3	56	48
2178006	FB-050-ISO	50	46,5	40	65	110	9	90	45	12	4	60,5	53
2178007	FB-063-ISO	63	56,5	45	76	120	9	100	50	12	4	66	55
2178008	FB-080-ISO	80	72	45	94	150	12	126	63	16	6	79,5	68
2178009	FB-100-ISO	100	89	55	112	175	14	150	75	16	6	88,5	76

Ayak Bağlantı (MS1)

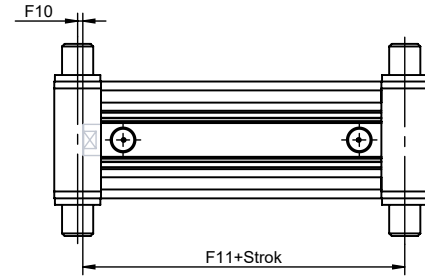
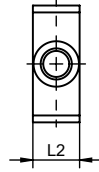
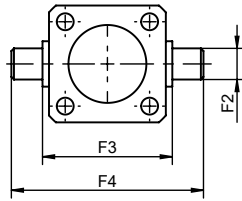
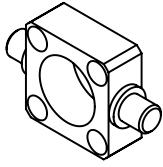
Malzeme: Çelik



Sayısal Kod	Ürün Kodu	Silindir Ø mm	C	C1	D8Ø (H14)	E	F (JS14)	F1	L5		P (JS16)
									Manyetikli	Manyetiksiz	
2174004	AB-032-ISO	32	30	24	7	5	32	45,5	81	74	32
2174005	AB-040-ISO	40	37	28	10	5	36	54,5	95	87	36
2174006	AB-050-ISO	50	41	32	10	6	45	65	104,5	97	45
2174007	AB-063-ISO	63	44	32	10	6	50	76	110	99	50
2174008	AB-080-ISO	80	56	41	12	6	63	94	135,5	124	63
2174009	AB-100-ISO	100	58	41	14	6	75	112	144,5	132	71

Orta Eklem Kapak (MT5-MT6)

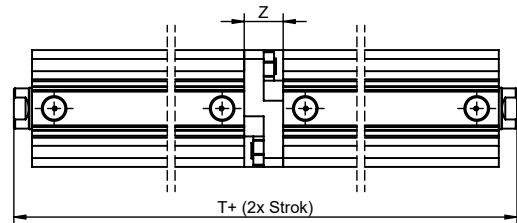
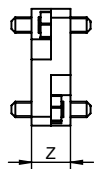
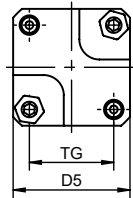
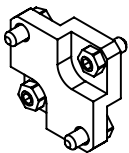
Malzeme: Çelik



Sayısal Kod	Ürün Kodu	Silindir Ø mm	F2 Ø (e9)	F3 h14	F4	F10	F11		L2
							Manyetikli	Manyetiksiz	
2177046	OEK-032-ISO	32	12	50	74	2	49	42	18
2177047	OEK-040-ISO	40	16	63	95	3	56	48	20
2177048	OEK-050-ISO	50	16	75	107	6	62,5	55	28
2177049	OEK-063-ISO	63	20	90	130	5,5	67,5	56,5	27
2177050	OEK-080-ISO	80	20	110	150	7	80,5	69	34
2177051	OEK-100-ISO	100	25	132	182	9,25	91,75	79,25	38,5

Bağlantı Adaptörü (JP2)

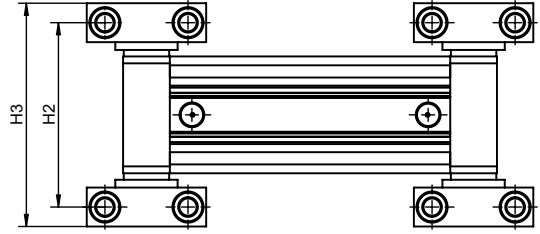
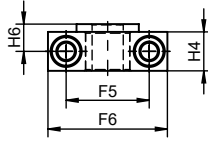
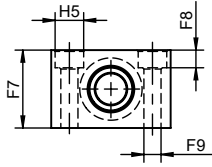
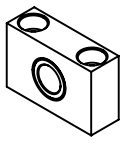
Malzeme: Alüminyum



Sayısal Kod	Ürün Kodu	Silindir Ø mm	D5	TG	Z	T	
						Manyetikli	Manyetiksiz
2141008	ADP-032-KS	32	45	32,5	15	95	81
2141009	ADP-040-KS	40	54	38	15	107	91
2141010	ADP-050-KS	50	64	46,5	15	112	97
2141011	ADP-063-KS	63	75	56,5	15	123	101
2141012	ADP-080-KS	80	94	72	17	144	121
2141013	ADP-100-KS	100	112	89	19,5	164,5	139,5

Destek Mafsal Bağlantı (AT4)

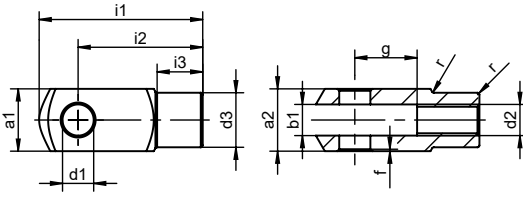
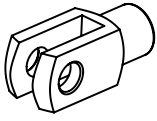
Malzeme: Alüminyum-Bronz



Sayısal Kod	Ürün Kodu	Silindir Ø mm	H5 Ø H13	F7	F8	F9Ø H13	H6	F5 ±0,2	F6	H2	H3	H4
2153001	DMB-032	32	11	30	6,8	6,6	10,5	32	46	71	86	15
2153002	DMB-4050	40	15	36	9	9	12	36	55	87	105	18
2153002	DMB-4050	50	15	36	9	9	12	36	55	99	117	18
2153003	DMB-6380	63	18	40	11	11	13	42	65	116	136	20
2153003	DMB-6380	80	18	40	11	11	13	42	65	136	156	20
2153004	DMB-100125	100	20	50	13	14	16	50	75	164	189	24,5

Çatal Bağlantı (AP2)

Malzeme: Çelik



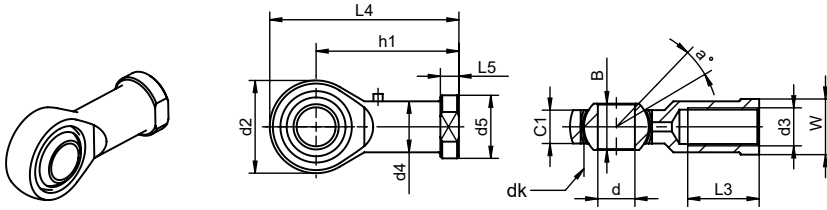
Sayısal Kod (Paslanmaz Çelik)	Ürün Kodu (Paslanmaz Çelik)
2173022	CB-M8-SS
2173023	CB-M10x1,25-SS
2173024	CB-M12x1,25-SS
2173025	CB-M16x1,5-SS
2173026	CB-M20x1,5-SS

Sayısal Kod (Çinko Nikel Kaplama)	Ürün Kodu (Çinko Nikel Kaplama)
2173016	CB-M10x1,25-CN
2173017	CB-M12x1,25-CN
2173018	CB-M16x1,50-CN
2173019	CB-M20x1,50-CN

Sayısal Kod	Ürün Kodu	Silindir Ø mm	d1 H9	g ±0.5	a1 h11	a2 +0.3 -0.16	b1 B13	d2 6H	d3 ±0.3	f ±0.2	i1 ±0.5	i2	i3 ±0.2	r
2173003	CB-M8	20	8	16	16	16	8	M8	14	0,5	42	32	12	0,5
2173004	CB-M10x1,25	25	10	20	20	20	10	M10x1.25	18	0,5	52	40	15	0,5
2173006	CB-M12x1,25	32-40	12	24	24	24	12	M12x1.25	20	0,5	62	48	18	0,5
2173008	CB-M16x1,50	50-63	16	32	32	32	16	M16x1.5	26	1	83	64	24	1
2173009	CB-M20x1,50	80-100	20	40	40	40	20	M20x1.5	34	1,5	105	80	30	1,5

Küresel Mafsallı Bağlantı (AP4)

Malzeme: Çelik

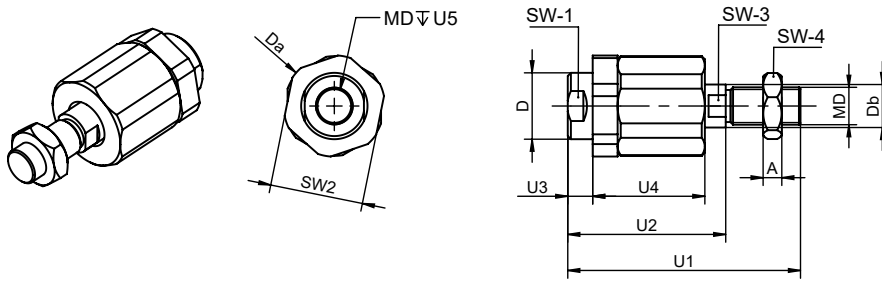


Sayısal Kod (Paslanmaz Çelik)	Ürün Kodu (Paslanmaz Çelik)
2046017	KMB-8-M8-SS
2046018	KMB-10-M10x1,25-SS
2046019	KMB-12-M12x1,25-SS
2046020	KMB-16-M16x1,5-SS
2046021	KMB-20-M20x1,5-SS

Sayısal Kod	Ürün Kodu	Silindir Ø mm	d	d3 6H	B	C1	W	L3 min	d2	L4	h1	L5	d4	d5	dk	a°
2046002	KMB-8-M8	20	8	M8	12	9	14	16	22	47	36	5	12,5	16	15,875	14
2046003	KMB-10-M10x1,25	25	10	M10x1,25	14	10,5	17	20	26	56	43	6,5	15	19	19,05	13
2046004	KMB-12-M12x1,25	32-40	12	M12x1,25	16	12	19	22	30	65	50	6,5	17,5	22	22,225	13
2046005	KMB-16-M16x1,5	50-63	16	M16x1,5	21	15	22	28	40	84	64	8	22	27	28,575	15
2046006	KMB-20-M20x1,5	80-100	20	M20x1,5	25	18	30	33	50	102	77	10	27,5	34	34,925	14

Kasıntı Alıcı (PM5)

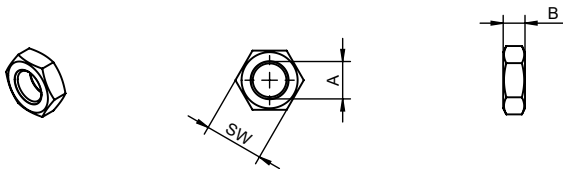
Malzeme: Çelik



Sayısal Kod	Ürün Kodu	Silindir Ø mm	MD	A	D	Da	Db	U1	U2	U3	U4	U5	SW-1	SW-2	SW-3	SW-4
2081002	KA-M8	20	M8	4	12,5	18,9	7,7	49,5	34	6	23,5	14	10	17	7	13
2081003	KA-M10x1,25	25	M10x1,25	5	21,3	32	13,8	71	51	7,5	36	23	19	30	11,9	17
2081004	KA-M12x1,25	32-40	M12x1,25	6	21,3	32	13,8	74,7	50,7	8	36	24	19	30	11,9	19
2081005	KA-M16x1,5	50-63	M16x1,5	7,5	33,8	45	22	103,6	71,6	10	53	32	30	41	19	24
2081006	KA-M20x1,5	80-100	M20x1,5	10	33,8	45	22	120,5	80,5	19	53	41	30	41	19	29

Mil Ucu Somunu (MR9)

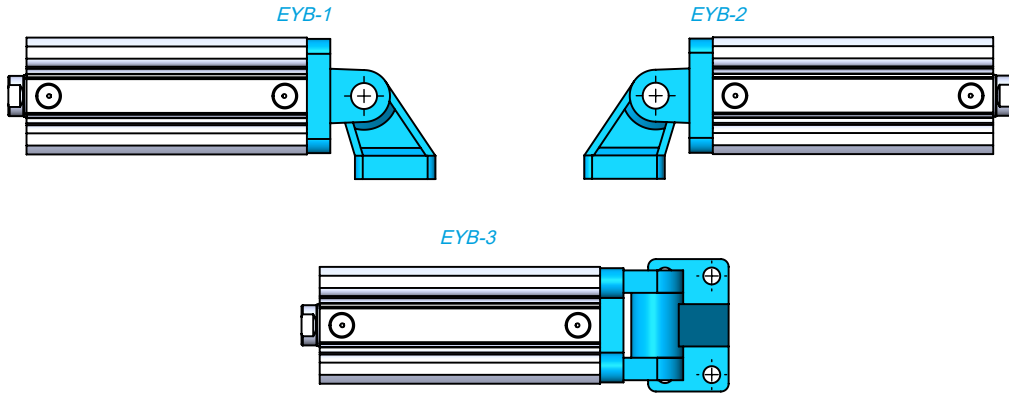
Malzeme: Çelik

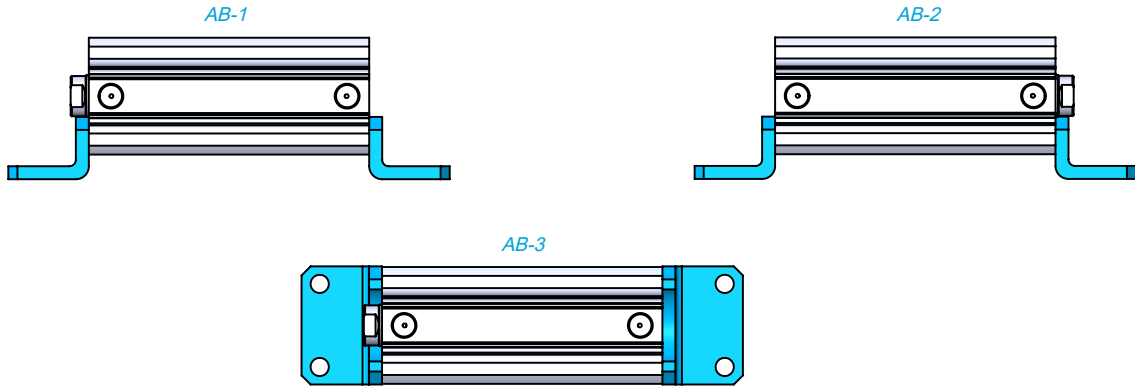


Sayısal Kod	Ürün Kodu	Silindir Ø mm	A	B	SW
6022003	MUS-00003	20	M8	5	13
6022004	MUS-00004	25	M10x1,25	6	17
6022005	MUS-00005	32-40	M12x1,25	7	19
6022006	MUS-00006	50-63	M16x1,5	8	24
6022007	MUS-00007	80-100	M20x1,5	8,5	29

Sayısal Kod (Paslanmaz Çelik)	Ürün Kodu (Paslanmaz Çelik)
6022017	MUS-00010
6022018	MUS-00011
6022019	MUS-00012
6022020	MUS-00013
6022021	MUS-00014

Sayısal Kod (Çinko Nikel Kaplama)	Ürün Kodu (Çinko Nikel Kaplama)
6022011	MUS-00043
6022012	MUS-00044
6022013	MUS-00045
6022014	MUS-00046
6022015	MUS-00047

Eklem Yer Bağlantı (MP2+AB7)**Eklem Bağlantı (MP2)****Küresel Eklem Bağlantı (MP6)****Duvar Bağlantı (MP4)**

Ayak Bağlantı (MS1)**Flanş Bağlantı (MF1-MF2)****Orta Eklem Kapak (MT5-MT6)**